

環境活動レポート



発行日 2019年9月10日

活動期間
2018年3月1日～ 2019年2月28日

- I・登録範囲
- II・事業活動の概要
- III・環境方針
- IV・エコアクション21組織図
- V・環境目標とその実績
- VI・主要な環境活動計画・実績及び評価・
次年度の取り組み内容
- VII・環境関連法規等の遵守状況の確認及び評価の
結果並びに違反、訴訟等の有無
- VIII・代表者による全体評価と見直しの結果

I. 登録範囲

会社名	株式会社 高橋合金	
事業所 (サイト)	本社工場	茨城県守谷市百合ヶ丘1丁目2418-12
	並木工場	茨城県守谷市百合ヶ丘1丁目2388-1
事業内容	はんだ精錬、産業廃棄物収集運搬及び中間処理	
従業員	全ての従業員	

上記は株式会社高橋合金の全ての事業所、事業及び従業員（構成員）になります。



利根川クリーン作戦に会社として参加して

Ⅱ. 事業活動の概要

1 事業所及び代表者

事業所名	株式会社 高橋合金
代表者名	高橋孝造

2 所在地

本社	茨城県守谷市百合ヶ丘1丁目2418-12
並木工場	茨城県守谷市百合ヶ丘1丁目2388-1

3 環境管理責任者氏名及び担当者連絡先

環境管理責任者	高橋孝造
連絡先	0297-48-4344

4 事業規模

凡例 H28年度 平成28年3月1日～ 平成29年2月末日

活動規模	単位	H26年度	H27年度	H28年度	H29年度	H30年度
売上高	百万円	492	443	416	430	474
従業員	人	20	20	20	20	20
床面積	m ²	2,275	2,875	2,875	2,875	2,875
敷地面積	m ²	4,125	4,125	4,125	4,125	4,125

5 その他

法人設立	昭和48年7月1日
資本金	1,000万円

5 事業内容

I	はんだ精練、産業廃棄物収集運搬及び中間処理
---	-----------------------

*産業廃棄物収集運搬業（積替え保管無し）

保有車両						
車種	積載量			保有台数		
15t車	13100Kg			1台		
4t車	3750kg			1台		
都道府県・政令市	許可番号		許可年月日		有効年月日	
茨城県	008-01-060736		令和1年6月14日		令和6年4月19日	
許可品目	廃プラスチック類・金属くず・ガラスくず・紙くず・木くず					
東京都	13-00-060736		令和1年7月9日		令和6年7月8日	
許可品目	廃プラスチック類・金属くず・ガラスくず・木くず・紙くず					
埼玉県	011-07-060736		平成26年11月18日		令和1年10月14日	
許可品目	廃プラスチック類・金属くず・ガラスくず・紙くず・木くず					
栃木県	009-00-060736		平成26年10月22日		令和1年10月21日	
許可品目	廃プラスチック類・金属くず・ガラスくず・紙くず・木くず					
岩手県	003-00-060736		平成26年12月14日		令和1年12月13日	
許可品目	廃プラスチック類・金属くず・ガラスくず・コンクリートくず					
兵庫県	028-05-060736		平成27年1月17日		令和2年1月16日	
許可品目	廃プラスチック類・金属くず・ガラスくず・コンクリートくず					
広島県	034-00-060736		平成26年12月13日		令和1年12月12日	
許可品目	廃プラスチック類・金属くず・ガラスくず・コンクリートくず					

*産業廃棄物処分業

都道府県・政令市	許可番号	許可年月日	有効年月日
茨城県	008-21-060736	令和1年6月14日	令和6年4月19日
許可品目（焼却）	廃プラスチック類・金属くず		
処理能力	0.264 t/日		

II	処理実績
----	------

*収集運搬実績

品目	H28年度	H29年度	H30年度	単位
廃プラスチック類	24.9	27.8	26.8	t
金属くず	5.4	8.6	5.5	t

*処理実績

品目	H28年度	H29年度	H30年度	単位
廃プラスチック類	24.9	27.8	27	t
金属くず	5.4	8.6	5.5	t

III	処理料金
-----	------

*料金表による。

*当社にお問い合わせください（0297-48-4344）

IV	事業計画の概要
----	---------

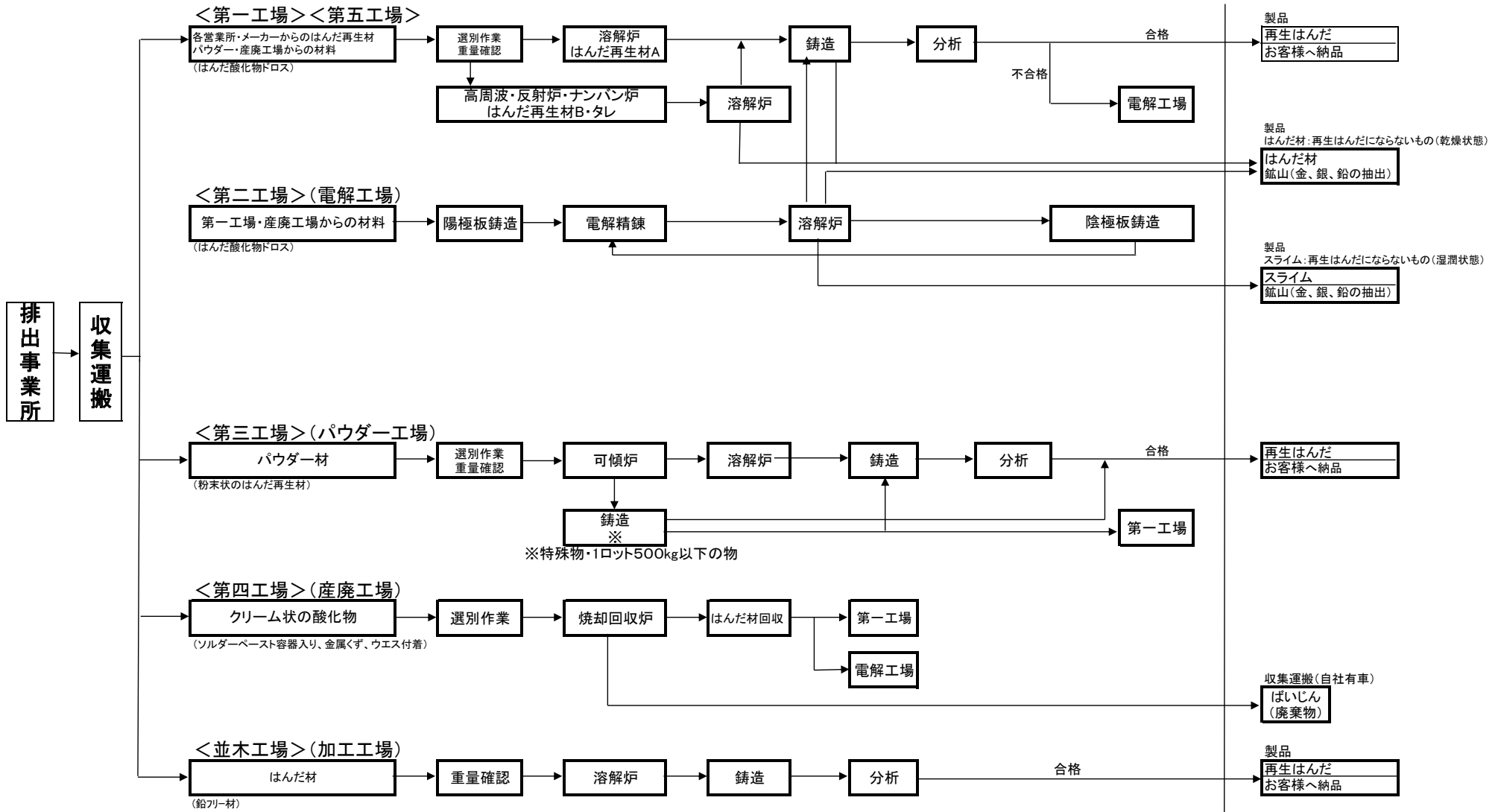
社会経済活動で発生する再生資源物及び廃棄物（はんだ製品製造過程で発生する産業廃棄物）の収集運搬業務、リサイクル業務並びに中間処理業務（焼却）を行う中で資源回収を積極的に進め、循環型社会の構築に寄与します。

②収集運搬業務

収集運搬業務においては、再資源化、可能な限り種類・品質ごとに分別し収集運搬に努めます。

③リサイクル業務及び中間処理業務

リサイクル業務及び処理業務においては、再生資源物及び受託廃棄物の種類・品質に応じて適切に分別、中間処理を行うことにより、再生資源物及び受託廃棄物の再資源化率の向上を図ります。



Ⅲ. 環境方針

環 境 方 針

【環境理念】

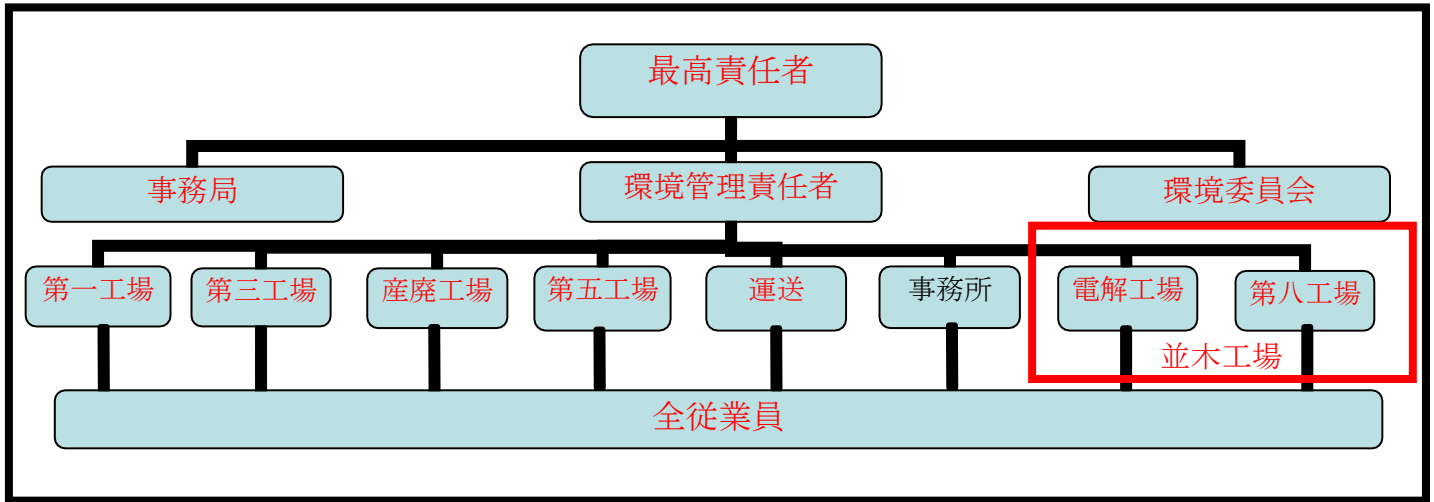
当社は、地球環境保全が人類共通の重要な使命であることを認識します。
私たちは、この使命のもとに、循環型経済社会の形成に寄与すべく、
自然と事業活動との調和を図り、子々孫々に豊かな地球を残すことに
全力を尽くします。

【基本方針】

1. 使用済みはんだの精錬等によるリサイクルに努める。
2. 環境関連法規制を遵守すると共に、必要に応じて定める
自主管理基準の達成をめざします。
又、地球との環境に関する協定等の約束事項を遵守します。
3. 環境教育により全従業員の環境保全への自覚を促し意識を高め、
全員参加の環境保全活動に努める。
4. 地域社会とのコミュニケーションを図り、人と自然にやさしい
町づくりに協力していきます。
5. 環境方針は、環境活動レポート等により社内外に公表する。

2005年 4月 1日
株式会社高橋合金
会長 高橋祐亨

IV. エコアクション21組織図



組織の構成員	役割・責任・権限
代表者	①環境方針を定める。 ②環境管理責任者を任命すると共に、環境経営組織、役割、責任を定める。 ③必要な経営資源を提供する。 ④活動の実績を環境管理責任者に求め 見直しを行い、必要な指示を行う。
環境管理責任者	①環境経営システムを構築し、運用の責任と権限を有する。 ②運用状況の全体について把握し、代表者に報告する。
事務局	①環境管理責任者を補佐し、環境経営システムを円滑に運用する。
部門長	①環境方針、環境目標、環境活動計画の自部門に関連する活動及びその他環境管理責任者からの指示事項についても実践する。
従業員	①部門長から指示のあった事項について実践する。
環境委員会	①環境経営システムの報告、審議、決定などの会議体とする。 ②代表者を委員長そして、環境管理責任者、事務局及び部門長で構成し、四半期ごとに開催する。

V. 環境目標と実績

環境目標一覧表 (IV期)

(平成28年度～平成30年度)

NO	環境目標項目				目標値						
	項目	指標	基準年/基準値	単位	平成28年度		平成29年度		平成30年度		
			目標達成率		目標	実績	目標	実績	目標	実績	
1	人財育成	月1回の精錬テストにおいて正解率全ての人が70%以上		%						70点以上達成率100%	56
		目標達成率									56
2	グリーン購入の推進	事務用品購入金額のエコマーク商品の比率アップ		%	100	100	100	100	100	100	100
		目標達成率				100		100			100
		(参考)グリーン品購入金額		千円		70.3		102.6			55.2
3	収集運搬車両の燃料(軽油)削減	軽油使用車両の燃費	平成25年度実績 3.6	km/L	2%向上 3.7	3%低下 3.5	2%向上 3.7	3%低下 3.5	基準年並み 3.6	8%低下 3.3	
		目標達成率		%		95		95			92
		(参考)軽油使用総量	18,699	L		14,539		14,643			1,872
4	省エネの推進	リサイクル製品量あたりの電力消費量	平成24年度実績 320	kWh/t	2%削減 314	11%減 276	2%削減 314	25%減 239	10%減 288	29%減 227	
		目標達成率		%		114		131			127
		(参考)電力使用総量	564,018	kWh		531,875		527,973			566,930
5	焼却炉(2台)の燃料(重油)の削減	リサイクル製品量あたりの燃料購入量	平成24年度実績 57.3	L/t	6%削減 53.9	22%減 44.5	6%削減 53.9	42%減 33.4	20%削減 45.8	48%削減 29.8	
		目標達成率		%		121		161			154
		(参考)重油使用総量	100,890	L		85,670		73,720			74,500
6	溶解炉の燃料(LPG)の削減	リサイクル製品量あたりの燃料購入量	平成24年度実績 57.3	kg/t	2%削減 56.2	9%減 51.9	2%削減 56.2	10%減 51.4	5%減 54.4	17%減 47.5	
		目標達成率		%		108		109			114
		(参考)LPG使用総量	101,013	kg		99,787		113,486			118,769
7	総排水量の削減	節水バルブの設置	平成24年度実績 535	m ³	50%削減 268	54%減 246	50%削減 268	45%減 293	50%減 268	38%減 332	
		目標達成率		%		109		91			81
8	化石燃料から排出される二酸化炭素の削減	リサイクル製品量あたりの二酸化炭素排出量	平成24年度 調整後556(981,406/1,762)	kg-CO ₂ /t	5%削減 528	21%減 442	5%削減 528	32% 378	20%減 445	42%減 324	
		目標達成率		%		119		140			137
		(参考)二酸化炭素排出総量	調整後981,406	kg-CO ₂		850,002		834,844			808,477
9	床の粉塵対策	床及び設備清掃の実施			月1回の清掃	月1回の清掃	月1回の清掃	月1回の清掃	月1回の清掃	月1回の清掃	
10	環境教育の推進	社内教育の実施			社内教育の実施(年4回)セミナーへの積極的参加	年4回の教育の実施済	社内教育の実施(年4回)セミナーへの積極的参加	年4回の教育実施済	社内教育の実施(年4回)セミナーへの積極的参加	年4回の教育実施済	
11	地域ボランティア活動の推進	地域ボランティアの実施			工業団地の清掃(年4回)	年4回の清掃済	工業団地の清掃(年4回)	年4回の清掃済	工業団地の清掃(年4回)	年4回の清掃済	
12	廃棄物(ばいじん)の運搬及び保管状態の管理	運搬・保管容器の改善 管理の強化			運搬及び保管状態のチェック	各月保管状態のチェック済	運搬及び保管状態のチェック	各月保管状態のチェック済	運搬及び保管状態のチェック	各月保管状態のチェック済	

※平成29年度より丸紅新電力に代わりの平成28年度実績の0.362kg-CO₂/KWhを使用しています。

※化学物質の使用はありません。

環境目標一覧表 V期)

(平成31年度～平成33年度)

NO	環境目標項目			目標値					
	項目	指標	基準年/基準値	平成31年度		平成32年度		平成33年度	
			目標達成率	目標	実績	目標	実績	目標	実績
1	人財育成	月1回の精錬テストにおいて70%正解率		100		100		100	
		目標達成率	%						
2	グリーン購入の推進	事務用品購入金額のエコマーク商品の比率アップ		100		100		100	
		目標達成率	%						
		(参考)グリーン品購入金額	千円						
3	収集運搬車両の燃料(軽油)削減	軽油使用車両の燃費	平成25年度実績 3.6 km/L	基準年並み 3.6		2%向上 3.7		2%向上 3.7	
		目標達成率	%						
		(参考)軽油使用総量	18,699 L						
4	省エネの推進	リサイクル製品量あたりの電力消費量	平成24年度実績 320 kWh/t	25%削減 240		25%削減 240		30%減 224	
		目標達成率	%						
		(参考)電力使用総量	564,018 kWh						
5	焼却炉(2台)の燃料(重油)の削減	リサイクル製品量あたりの燃料購入量	平成24年度実績 57.3 L/t	6%削減 53.9		6%削減 53.9		20%削減 45.8	
		目標達成率	%						
		(参考)重油使用総量	100,890 L						
6	溶解炉の燃料(LPG)の削減	リサイクル製品量あたりの燃料購入量	平成24年度実績 57.3 kg/t	7%削減 53.3		7%削減 53.3		10%減 51.6	
		目標達成率	%						
		(参考)LPG使用総量	101,013 kg						
7	総排水量の削減	節水バルブの設置	平成24年度実績 535 m	30%削減 374		30%削減 374		35%減 348	
		目標達成率	%						
8	化石燃料から排出される二酸化炭素の削減	リサイクル製品量あたりの二酸化炭素排出量	平成24年度 調整後556(981,406/1,762) kg-CO2/t	25%削減 417		25%削減 417		30%減 389	
		目標達成率	%						
		(参考)二酸化炭素排出総量	調整後981,406 kg-CO2						
9	床の粉塵対策	床及び設備清掃の実施		月1回の清掃		月1回の清掃		月1回の清掃	
10	環境教育の推進	社内教育の実施		社内教育の実施(年4回)セミナーへの積極的参加		社内教育の実施(年4回)セミナーへの積極的参加		社内教育の実施(年4回)セミナーへの積極的参加	
11	地域ボランティア活動の推進	地域ボランティアの実施		工業団地の清掃(年4回)		工業団地の清掃(年4回)		工業団地の清掃(年4回)	
12	廃棄物(ばいじん)の運搬及び保管状態の管理	運搬・保管容器の改善 管理の強化		運搬及び保管状態のチェック		運搬及び保管状態のチェック		運搬及び保管状態のチェック	

VI. 主要な環境活動計画・実績及び評価・次年度の取り組み内容

①人財育成

	H30/3	4月	5月	6月	7月	8月	9月	10月	11月	12月	H31/1	2月
①単月目標値(%)	100	100	100	100	100	100	100	100	100	100	100	100
②単月70%以上の比率(%)	92.0	75.0	15.0	57.0	33.0	26.0	61.0	41.0	41.0	81.0	77.0	56.0
③単月達成率(%)	92%	75%	15%	57%	33%	26%	61%	41%	41%	81%	77%	56%

■活動内容

○: 目標達成 △: 目標達成率80%以上 × 目標達成率80%未満

環境活動計画	実績	評価及び次年度の取り組み
精練に関する勉強と試験の実施	平均55% ×	今年1年基本問題を行い基礎を理解していったので、平均点が徐々に上がってきた。

②グリーン購入の推進

■目標値及び実績値

	H30/3	4月	5月	6月	7月	8月	9月	10月	11月	12月	H31/1	2月
①累計目標値(%)	100	100	100	100	100	100	100	100	100	100	100	100
単月事務用品購入金額(千円)	7.9	1.5	5.0	5.2	1.3	6.3	3.3	3.7	5.8	5.6	8.1	1.4
単月エコ商品購入金額(千円)	7.9	1.5	5.0	5.2	1.3	6.3	3.3	3.7	5.8	5.6	8.1	1.4
累計事務用品購入金額(千円)	7.9	9.5	14.5	19.6	20.9	27.2	30.6	34.3	40.1	45.7	53.8	55.2
累計エコ商品購入金額(千円)	7.9	9.5	14.5	19.6	20.9	27.2	30.6	34.3	40.1	45.7	53.8	55.2
⑥エコ商品購入率(%)	100%	100%	100%	100%	100%	100%	100%	100%	100%	100%	100%	100%
	100%	100%	100%	100%	100%	100%	100%	100%	100%	100%	100%	100%

■活動内容

○: 目標達成 △: 目標達成率80%以上 × 目標達成率80%未満

環境活動計画	実績	評価及び次年度の取り組み
前年活動を継続する	○	<ul style="list-style-type: none"> ・今年度も目標を達成することができました。 ・工場の備品のエコ商品も増やしていけるよう取り組んでいく。

③軽油使用量の削減

■目標値及び実績値

	H30/3	4月	5月	6月	7月	8月	9月	10月	11月	12月	H31/1	2月
目標(km/L)	3.6	3.6	3.6	3.6	3.6	3.6	3.6	3.6	3.6	3.6	3.6	3.6
単月燃料購入量(L)	1,038	1,192	916	1,716	848	1,251	601	1,400	1,657	1,395	1,161	1,872
単月走行距離(km)	2,927	4,505	3,223	4,698	2,288	4,814	1,466	4,695	5,160	4,445	4,314	6,881
累計燃料購入量(L)	1,038	2,230	3,146	4,862	5,710	6,961	7,562	8,962	10,619	12,014	13,175	15,047
累計走行距離(km)	2,927	7,432	10,655	15,353	17,641	22,455	23,921	28,616	33,776	38,221	42,535	49,416
累計燃費(km/L)	2.8	3.3	3.4	3.2	3.1	3.2	3.2	3.2	3.2	3.2	3.2	3.3
累計達成率(%)	78%	93%	94%	88%	86%	90%	88%	89%	88%	88%	90%	91%

○: 目標達成 △: 目標達成率80%以上 × 目標達成率80%未満

環境活動計画	実績	評価及び次年度の取り組み
エコドライブの更なる徹底	△	<ul style="list-style-type: none"> ・今年度は積載重量満載で走行することが多かった為目標を達成できませんでした。 ・次年度は、新車が導入される為エコドライブ機能を最大限に活用し目標達成できるよう努める。

④電気使用量の削減

■目標値及び実績値

	H30/3	4月	5月	6月	7月	8月	9月	10月	11月	12月	H31/1	2月
累計目標値(KWh/t)	288	288	288	288	288	288	288	288	288	288	288	288
単月リサイクル製品量(t)	220	217	190	194	212	188	212	219	255	202	175	215
単月電気使用量(KWh)	48,178	48,995	42,498	47,614	49,020	42,206	46,837	47,891	51,821	47,339	45,975	48,556
累計リサイクル製品量(t)	220	437	627	821	1,033	1,221	1,433	1,652	1,907	2,109	2,284	2,499
累計電気使用量(KWh)	48,178	97,173	139,671	187,285	236,305	278,511	325,348	373,239	425,060	472,399	518,374	566,930
累計実績値(KWh/t)	219	222	223	228	229	228	227	226	223	224	227	227
累計達成率(%)	132%	130%	129%	126%	126%	126%	127%	127%	129%	129%	127%	127%

■活動内容

○:目標達成 △:目標達成率80%以上 ×目標達成率80%未満

環境活動計画	実績	評価及び次年度の取り組み
工場の照明の小まめな消灯	○	<ul style="list-style-type: none"> ・今年度は目標を達成できました。 ・次年度は、リサイクル材料が増加傾向なのでより節電に努める。
コンプレッサーの定期的なエア漏れチェック		

⑤重油使用量の削減

■目標値及び実績値

	H30/3	4月	5月	6月	7月	8月	9月	10月	11月	12月	H31/1	2月
累計目標値(L/t)	45.8	45.8	45.8	45.8	45.8	45.8	45.8	45.8	45.8	45.8	45.8	45.8
単月リサイクル製品量(t)	220	217	190	194	212	188	212	219	255	202	175	215
単月重油使用量(L)	5,850	7,500	6,910	8,730	6,650	3,360	6,450	7,160	7,090	5,780	4,370	4,650
累計リサイクル製品量(t)	220	437	627	821	1,033	1,221	1,433	1,652	1,907	2,109	2,284	2,499
累計重油使用量(L)	5,850	13,350	20,260	28,990	35,640	39,000	45,450	52,610	59,700	65,480	69,850	74,500
累計実績値(L/t)	26.6	30.5	32.3	35.3	34.5	31.9	31.7	31.8	31.3	31.0	30.6	29.8
累計達成率(%)	172%	150%	142%	130%	133%	143%	144%	144%	146%	148%	150%	154%

■活動内容

○:目標達成 △:目標達成率80%以上 ×目標達成率80%未満

環境活動計画	実績	評価及び次年度の取り組み
効率の良い処理計画	○	<ul style="list-style-type: none"> ・今年度も目標を達成できました。 ・次年度も、更に作業内容を確認し目標達成できるよう努めていく。

⑥LPG使用量の削減

■目標値及び実績値

	H30/3	4月	5月	6月	7月	8月	9月	10月	11月	12月	H31/1	2月
累計目標値(kg/t)	54.4	54.4	54.4	54.4	54.4	54.4	54.4	54.4	54.4	54.4	54.4	54.4
単月リサイクル製品量(t)	220	217	190	194	212	188	212	219	255	202	175	215
単月LPG使用量(kg)	10,207.0	9,038.0	9,105.0	10,963.0	9,462.0	7,311.0	12,226.0	8,255.0	11,266.0	10,354.0	10,496	10,086
累計リサイクル製品量(t)	220	437	627	821	1,033	1,221	1,433	1,652	1,907	2,109	2,284	2,499
累計LPG使用量(kg)	10,207	19,245	28,350	39,313	48,775	56,086	68,312	76,567	87,833	98,187	108,683	118,769
累計実績値(kg/t)	46.4	44.0	45.2	47.9	47.2	45.9	47.7	46.3	46.1	46.6	47.6	47.5
累計達成率(%)	117%	124%	120%	114%	115%	118%	114%	117%	118%	117%	114%	114%

■活動内容

○:目標達成 △:目標達成率80%以上 ×目標達成率80%未満

環境活動計画	実績	評価及び次年度の取り組み
効率の良い処理計画	○	<ul style="list-style-type: none"> ・今年度も、目標を達成することができました。 ・次年度も、作業内容を確認し目標達成に努める。

⑦総排水量の削減

■目標値及び実績値

	H30/3	4月	5月	6月	7月	8月	9月	10月	11月	12月	H31/1	2月
累計目標値(m ³)	22.3	44.6	66.9	89.2	111.5	133.8	156.1	178.4	200.7	223.0	245.3	268.0
単月実績値(m ³)	22	21	17	17	41	41	48	47	21	22	18	17
累計実績値(m ³)	22	43	60	77	118	159	207	254	275	297	315	332
累計達成率(%)	101%	104%	112%	116%	94%	84%	75%	70%	73%	75%	78%	81%

■活動内容

○:目標達成 △:目標達成率80%以上 ×目標達成率80%未満

環境活動計画	実績	評価及び次年度の取り組み
節水意識の更なる向上	△	<ul style="list-style-type: none"> ・今年度も、目標は達成できませんでした。 ・次年度も「水は貴重な資源」の意識向上に努めます。

⑧二酸化炭素排出量の削減

■目標値及び実績値

	H30/3	4月	5月	6月	7月	8月	9月	10月	11月	12月	H31/1	2月
累計目標値(kg-CO ₂ /t)	445	445	445	445	445	445	445	445	445	445	445	445
単月リサイクル製品量(t)	220	217	190	194	212	188	212	219	255	202	175	215
単月二酸化炭素排出量(kg-CO ₂)	68,139	71,334	65,249	79,215	67,954	40,509	73,960	67,065	76,139	67,541	63,040	68,332
累計リサイクル製品量(t)	220	437	627	821	1,033	1,221	1,433	1,652	1,907	2,109	2,284	2,499
累計二酸化炭素排出量(kg-CO ₂)	68,139	139,473	204,722	283,937	351,891	392,400	466,360	533,425	609,564	677,105	740,145	808,477
累計実績値(kg-CO ₂ /t)	310	319	327	346	341	321	325	323	320	321	324	324
累計達成率(%)	144%	139%	136%	129%	131%	138%	137%	138%	139%	139%	137%	138%

■活動内容

○:目標達成 △:目標達成率80%以上 ×目標達成率80%未満

環境活動計画	実績	評価及び次年度の取り組み
軽油、重油、LPG、電気の削減計画に基づく	○	<ul style="list-style-type: none"> ・今年度も、目標を達成できました。 ・次年度は、軽油の使用量も減らし、更に二酸化炭素の排出を減らせるよう努めます。

⑨床の粉塵対策

■活動内容

○:目標達成 △:目標達成率80%以上 ×目標達成率80%未満

環境活動計画	実績	評価及び次年度の取り組み
月一回以上必ず掃除機をかけ粉塵の飛散を抑える。	○	<ul style="list-style-type: none"> ・今年度も工場内の清掃及び整理整頓を心がけ実施しました。 ・次年度も、今年度以上に工場内の清掃及び整理整頓を続けていく。

⑩環境教育の推進

■活動内容

○:目標達成 △:目標達成率80%以上 ×目標達成率80%未満

環境活動計画	実績	評価及び次年度の取り組み
環境教育セミナー、環境展など積極的に参加する。 年4回の教育を実施する。	○	<ul style="list-style-type: none"> ・目標を達成しました。 ・次年度も多く従業員が、講習会等に参加できるようにしていきたい。

⑪地域ボランティア活動の推進

■活動内容

○:目標達成 △:目標達成率80%以上 ×目標達成率80%未満

環境活動計画	実績	評価及び次年度の取り組み
工業団地や市の清掃活動に積極的に参加	○	<ul style="list-style-type: none"> ・利根川河川敷の清掃や工業団地の清掃に全従業員参加しました。 ・次年度も全社員が参加するよう呼びかけていく。

⑫廃棄物（ばいじん）の運搬及び保管状態の管理

■活動内容

○:目標達成 △:目標達成率80%以上 ×目標達成率80%未満

環境活動計画	実績	評価及び次年度の取り組み
週一回保管状態のチェック	○	<ul style="list-style-type: none"> ・保管状態などチェックリストにて管理し、飛散防止に努めました。 ・次年度も今年度同様に管理していきます。

VII・環境関連法規等の遵守状況の確認及び評価の結果並びに違反、訴訟等の有無

- ◆環境関連法規等の違反における関係当局からの指摘及び訴訟は過去3年間ありません。
 - ◆当社が行った環境関連法規の遵守状況の結果において遵法であることを確認しました。
- 以下は、主な適用法令の概要と遵守評価結果である。

法令名	主な内容	評価結果
・ 廃棄物処理法	処分業、収集運搬業の許可、ダイオキシン類の測定及び保管、マニユフェスト伝票の管理	○
・ 大気汚染防止法	設置届出（使用届出含む）、規制基準及び自主基準の遵守、大気測定及び保管、規制基準及び自主基準（Nox、Sox、ばいじん、鉛等）の遵守	○

Ⅷ・代表者による全体評価と見直しの結果

環境管理責任者から提供された情報		環境管理責任者のコメント
①目標の達成度及び環境活動計画の実施状況 (文書名)別添5環境目標一覧表 別添6環境活動計画・実績表		今年度も、残念ながら軽油の使用量削減と総排水量の削減が目標を達成できませんでした。次年度は、新車の運搬車両が導入されるので、全ての項目で目標達成ができるよう努めていく。
②法令等の遵守状況 (文書名)別添4環境法令等一覧表・遵守状況チェック表		すべて遵守されています。
③問題点の是正処置及び予防処置の結果 (文書名)別添17内部監査報告書、別添14不適合・是正処置報告書		特に無し
④外部からの苦情等の受付結果 (文書名)別添10外部情報受付台帳、別添11外部情報受付対応記録		苦情は有りませんでした。
⑤法令等の動向 (文書名)別添10外部情報受付台帳及び関連文書		特に無し
⑥取引先のグリーン調達に関する状況 (文書名)別添6環境活動計画・実績表の関連するもの		100%の調達率を維持することを目標とし達成しています。
⑦その他のEMSに関する問題点 (文書名)環境方針、運用体制及びその他EMSに関するもの		特に無し
代表者の環境管理責任者への指示事項	環境方針	変更の必要性 無し
		指示事項
	環境目標	変更の必要性 無し
		指示事項
	EMSのその他の要素	変更の必要性 無し
		指示事項: